

LC

MULTI-STAGE CENTRIFUGAL PUMP

BOMBA CENTRÍFUGA LC DE ETAPAS MÚLTIPLES



PRODUCT FEATURES, CARACTERÍSTICAS DE LA BOMBA

- Close coupled, space saving design provides easy installation.
- Fabricated 304 stainless steel, end suction top discharge, case drain provided as standard.
- Impeller is an enclosed design for higher efficiencies, positively locked on shaft with a key and an impeller nut.
- Mechanical seal has carbon/ceramic faces, 316 series stainless steel metal components and Viton elastomer. Optional faces and elastomers available.
- *Acoplamiento cercano con diseño que ahorra espacio, facilita la instalación.*
- *Acero inoxidable 304 fabricado, succión en el extremo y descarga superior, caja de drenaje estándar.*
- *Impulsor de diseño encerrado para una mayor eficiencia, trabado positivamente sobre el eje con chaveta y tuerca de impulsor.*
- *Sellos mecánicos con superficies de sellado de carbono/cerámica, componentes de metal de acero inoxidable 316 y elastómeros de Vitón. También se encuentran disponibles superficies de sellado y elastómeros opcionales.*

LC NUMBERING SYSTEM, SISTEMA DE NUMERACIÓN DE LA LÍNEA LC

The various versions of the LC are identified by a product code number on the pump label. This number is also the catalog order number for the pump. The meaning of each digit in the product code number is shown below.

Las diferentes versiones de la línea LC se identifican con un número de código de producto en el rótulo de la bomba. Este número es también el número de catálogo de la bomba. A continuación se explica el significado de cada dígito.

Example Product Code, Ejemplo de código de producto

LCA 1 G 3 D 0

Mechanical Seal Options,

Type 21 Mechanical Seal (% seal), Sello Mecánico Tipo 21 (sello de %)					
Seal Code, Código del sello	Rotary, Rotativo	Stationary, Estacionario	Elastomer, Elastómero	Metal Parts, Partes metálicas	Part No., Parte No.
0		Ceramic, Cerámica			10K92
1	Carbon, Carbono	Silicon Carbide, Carburo de silicón	Viton, Vitón	316 SS, Acero inoxidable 316	10K87
2		Silicon Carbide, Carburo de silicón			10K88
3	Carbon, Carbono	Silicon Carbide, Carburo de silicón	EPR		10K89

Impeller Option, Opción de impulsor

D = Standard Impeller, D = Impulsor estándar

Motor, Phase/Frame, Motor/Fase/Bastidor

1 = 1 PH, ODP 4 = 1 PH, TEFC
 2 = 3 PH, ODP 5 = 3 PH, TEFC
 3 = 3 PH 575V, ODP 6 = 3 PH 575V, TEFC

Motor HP Rating, Caballaje del motor

G = 2 HP, LCA
 H = 3 HP, LCB
 J = 5 HP, LCC

Motor, Hz/Pole/RPM, Hz/Polo/RPM

1 = 60 Hz, 2 Pole, 3550 RPM
 4 = 50 Hz, 2 Pole, 2850 RPM

Pump Size, Tamaño de la bomba

A = 1 x 1¼ B = 1 x 1¼ C = 1 x 1½

Model LC, Modelo LC

GENERAL PUMP DESCRIPTION, DESCRIPCIÓN GENERAL DE LA BOMBA

Capacities to:

95 GPM (21.5 m³/hr)

Heads to:

205 feet (62 meters)

Pipe Connections:

LCA 1 x 1¼ NPT

LCB 1 x 1¼ NPT

LCC 1 x 1½ NPT

Working pressure to:

125 PSI (8 bar)

Maximum temperature to:

220° F (104° C)

Rotation: Right hand/clockwise as viewed from driver's end.

Motors:

- 2 HP single phase 230/115 V, 60 Hz, ODP
- 3 HP and 5 HP single phase 230 V, 60 Hz, ODP
- 2 HP and 3 HP single phase 208-230 V, 50/60 Hz, TEFC
- 2 HP, 3 HP and 5 HP three phase 208-230/460 V, 50/60 Hz, ODP (5 HP is 60 Hz only)
- 2 HP, 3 HP 208-230/460 V, 50/60 Hz, TEFC
- All motors are 56Y or 48Y frame square flange.

NOTE: For three phase motors and 5 HP single phase, overload protection must be provided in starter unit. Starter and heaters must be ordered separately.

Capacidad:

hasta 95 GPM (21,5 m³/h)

Carga: hasta 205 pies

(62 metros)

Conexiones de tubería:

LCA 1 x 1¼ NPT

LCB 1 x 1¼ NPT

LCC 1 x 1½ NPT

Presión de operación:

hasta 125 libras/pulgada² (8 barías)

Temperatura máxima:

220° F (104° C)

Rotación: hacia la derecha/ en sentido de las agujas del reloj, visto desde el extremo del motor

Motores:

- 2HP, monofásico, 230/115V, 60Hz ODP (abierto a prueba de goteo)
- 3HP y 5 HP, monofásico, 230V, 60Hz ODP
- 2HP y 3 HP, monofásico, 208-230V, 50/60Hz TEFC (totalmente encerrado con enfriamiento forzado)
- 2HP, 3HP y 5HP, trifásico, 208-230/460V, 50/60Hz ODP (el modelo de 5 HP es de 60 Hz únicamente)
- 2HP, 3HP, 208-230/460V, 50/60 Hz, TEFC
- Todos los motores son de bastidor 56Y o 48Y con brida cuadrada.

NOTA: para los motores trifásicos y el monofásico de 5 HP se debe suministrar protección de sobrecarga en la unidad de arranque. El arrancador y los calefactores se deben solicitar por separado.

APPLICATIONS, APLICACIONES

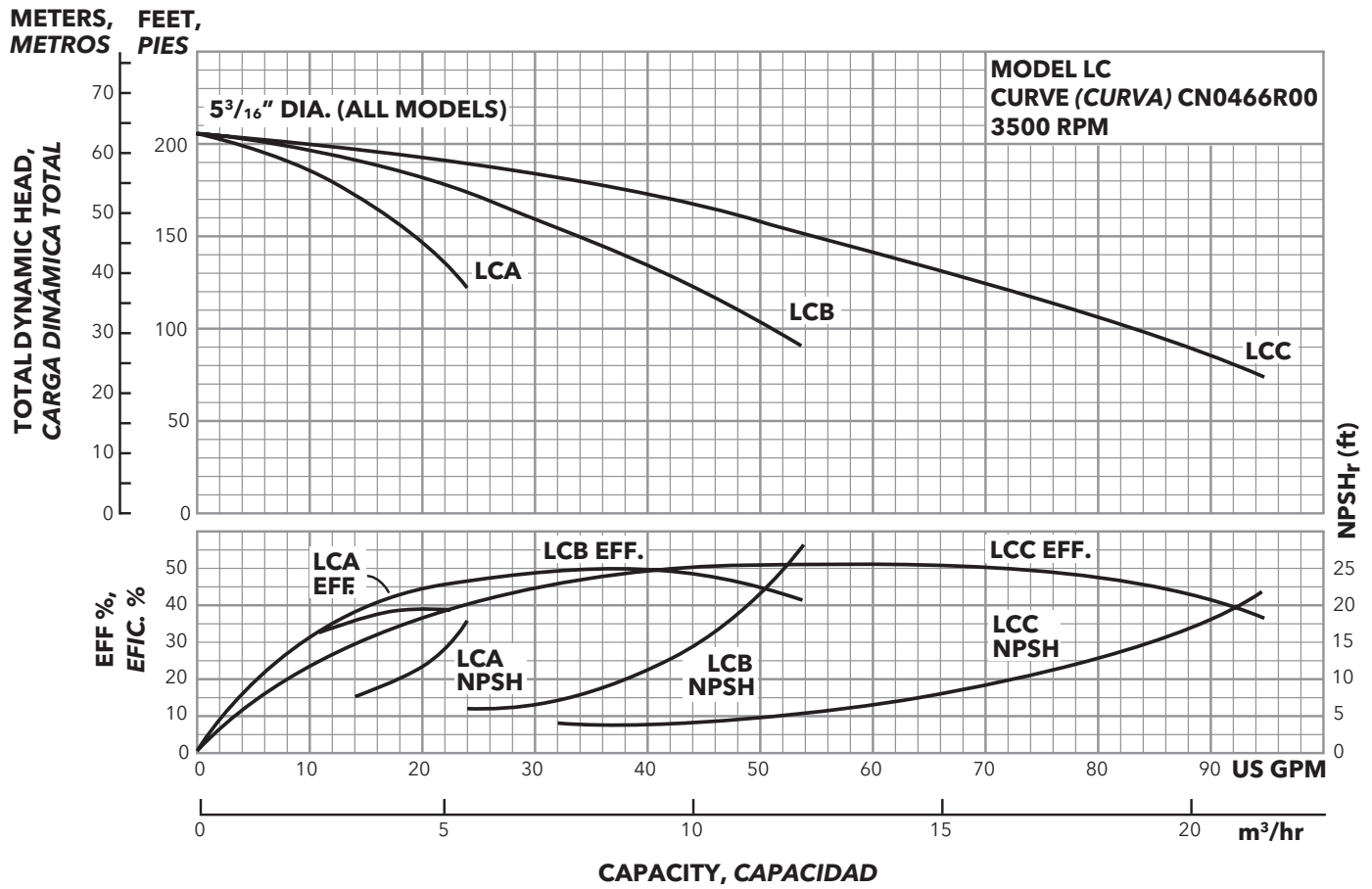
Specifically designed for the following uses:

- Water circulation
- Booster services
- Liquid transfer
- Spraying systems
- General purpose pumping
- Jockey pump service

Específicamente diseñada para las siguientes aplicaciones:

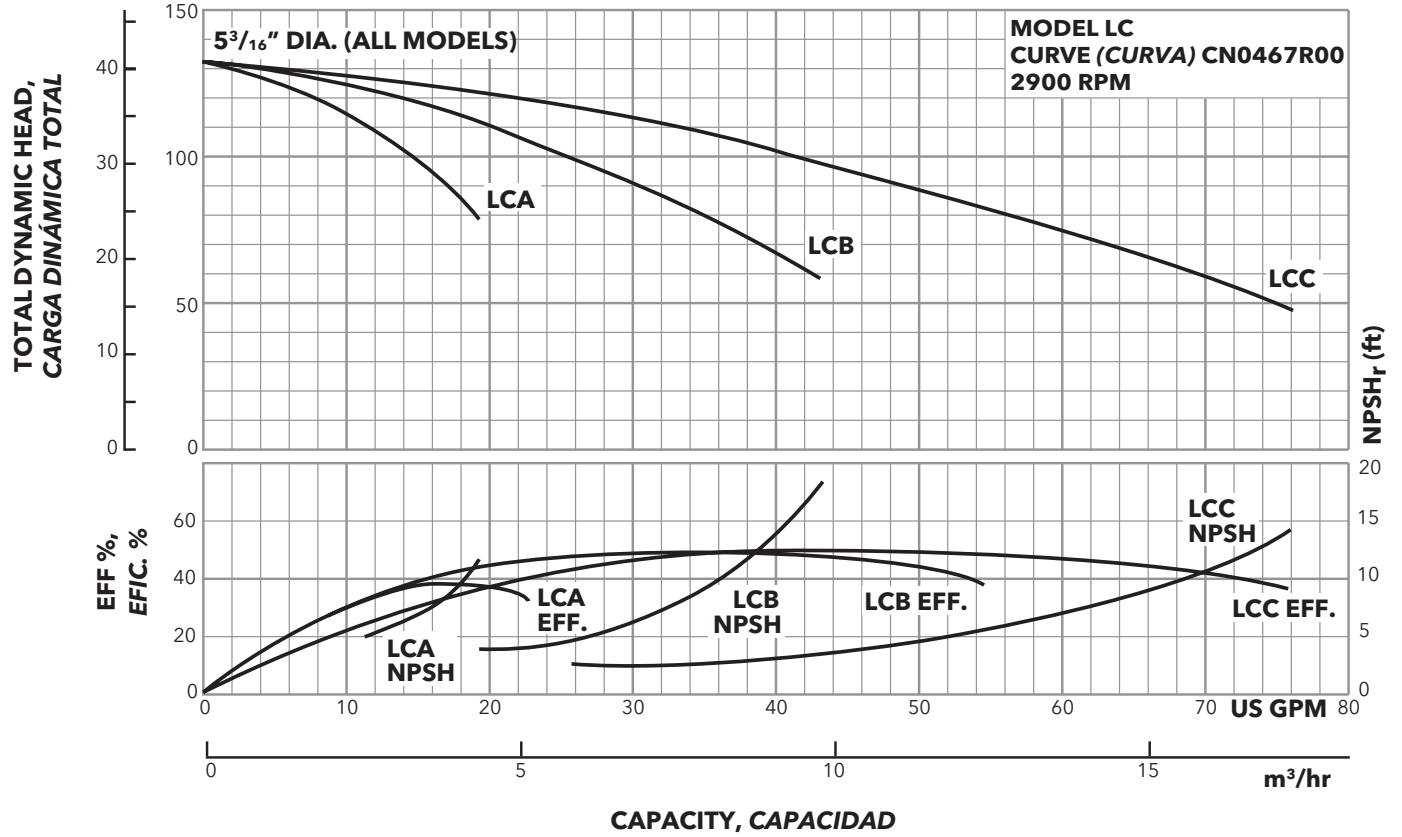
- *Circulación de agua*
- *Servicios reforzadores*
- *Transferencia de líquidos*
- *Sistemas de aspersión*
- *Bombeo en general*
- *Servicio de compensación de presión*

PERFORMANCE CURVES, CURVAS DE RENDIMIENTO

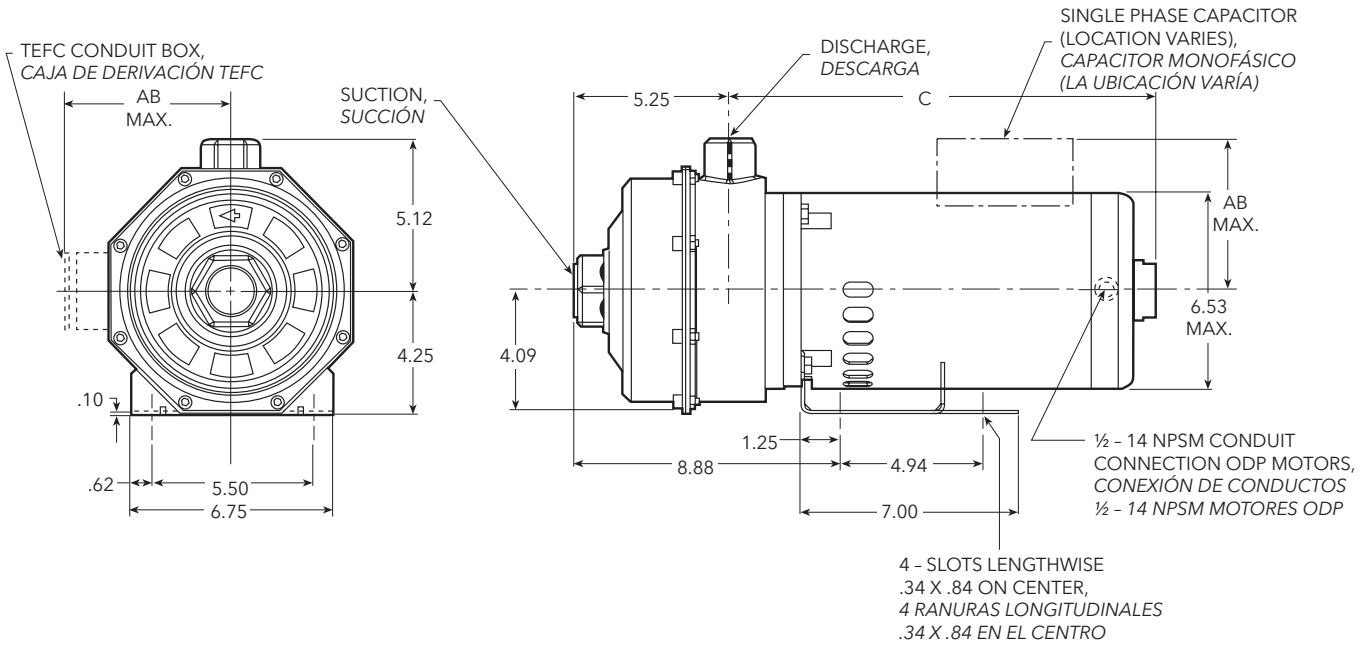


PERFORMANCE CURVES, CURVAS DE RENDIMIENTO

METERS, FEET,
METROS PIES



DIMENSIONS AND WEIGHTS, DIMENSIONES Y PESO



Pump, Bomba	Suction (NPT), Succión (NPT)	Discharge (NPT), Descarga (NPT)	HP	Single Phase, Monofásico						Three Phase, Trifásico				
				ODP			TEFC			ODP		TEFC		
				C	AB	Weight, Peso	C	AB	Weight, Peso	C	Weight, Peso	C	AB	Weight, Peso
LCA	1¼	1	2	14.50	4.62	45	13.12	4.97	54	13.62	48	12.88	5.38	52
LCB			3	14.25	4.62	52	16.12	4.97	61	14.25	50	15.88	5.38	59
LCC	1½		5	15.88	5.50	60	-	-	-	15.88	57	-	-	-

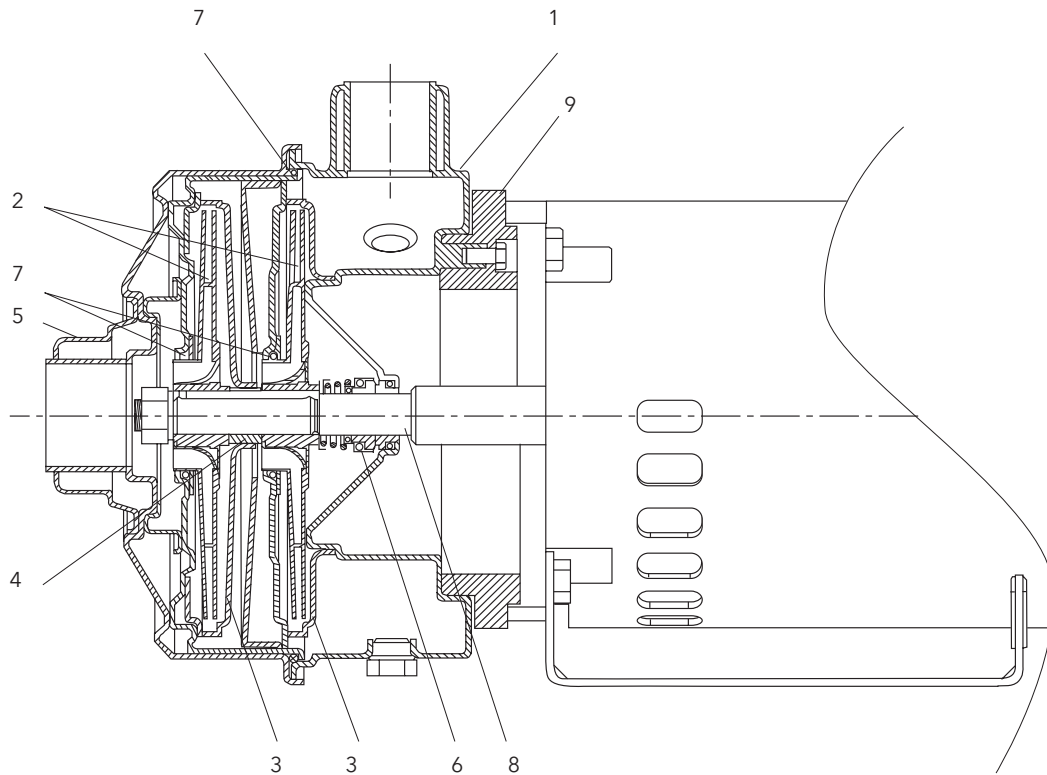
NOTES:

1. Pumps will be shipped with top vertical discharge as standard, for other orientations, remove motor screws, rotate to desired position, and tighten screws.
2. Dimensions in inches, weight in pounds.
3. Not to be used for construction purposes unless certified.
4. Motor dimensions may vary with motor manufacturers.

NOTAS:

1. Las bombas se entregan con la descarga vertical superior estándar; para una orientación diferente, retire los tornillos de la carcasa, gire hasta la posición deseada y ajuste los bulones de 8 mm a 10 libras/pie.
2. Dimensiones en pulgadas, peso en libras.
3. No utilizar para fines de construcción a menos que estén certificadas.
4. Las dimensiones del motor pueden variar de acuerdo al fabricante.

COMPONENTS, COMPONENTES



Item No., Ítem No.	Description, Descripción	Material, Material
1	Casing, <i>Carcasa</i>	304 SS, <i>Acero inox. 304</i>
2	Impeller, <i>Impulsor</i>	304 SS, <i>Acero inox. 304</i>
3	Diffuser, <i>Difusor</i>	304 SS, <i>Acero inox. 304</i>
4	Spacer, <i>Espaciador</i>	304 SS, <i>Acero inox. 304</i>
5	Suction cover, <i>Cubierta de succión</i>	304 SS, <i>Acero inox. 304</i>
6	Mechanical seal, <i>Sello mecánico</i>	Carbon/Ceramic, <i>Carbono/Cerámica</i>
7	O-ring, <i>Anillo en O</i>	Viton, <i>Vitón</i>
8	Shaft, <i>Eje</i>	304 SS, <i>Acero inox. 304</i>
9	Motor adapter, <i>Adaptador del motor</i>	Cast iron, <i>Hierro fundido</i>

Xylem |'zīləm|

- 1) The tissue in plants that brings water upward from the roots;
- 2) a leading global water technology company.

We're a global team unified in a common purpose: creating innovative solutions to meet our world's water needs. Developing new technologies that will improve the way water is used, conserved, and re-used in the future is central to our work. We move, treat, analyze, and return water to the environment, and we help people use water efficiently, in their homes, buildings, factories and farms. In more than 150 countries, we have strong, long-standing relationships with customers who know us for our powerful combination of leading product brands and applications expertise, backed by a legacy of innovation.

For more information on how Xylem can help you, go to www.xylem.com



Xylem Inc.
2881 East Bayard Street Ext., Suite A
Seneca Falls, NY 13148
Phone (*Teléfono*): (800) 453-6777
Fax: (888) 322-5877
www.gouldswatertechnology.com

Goulds is a registered trademark of Goulds Pumps, Inc. and is used under license.
Goulds es una marca registrada de Goulds Pumps, Inc. y se utiliza bajo licencia.
© 2015 Xylem Inc. BLC R1 October (Octubre) 2015